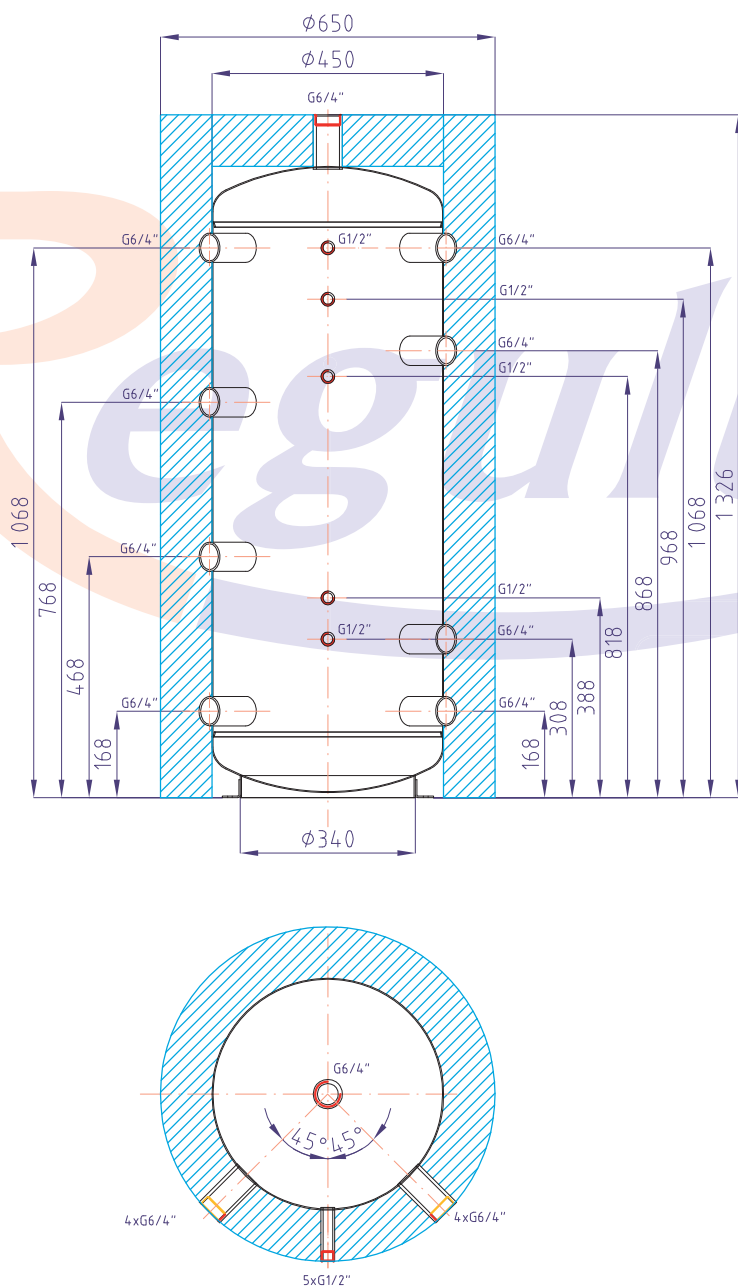


Akumulační nádrž PS 200 N

kód: 10050

izolace - kód: 10107



Celkový objem kapaliny v nádrži	181 l
Maximální provozní teplota v nádrži	95 °C
Maximální provozní tlak v nádrži	4 bar
Hmotnost prázdné nádrže	41 kg

ROBC

RGC

RBC

RBC HP

NBC

R2DC

R2GC

R2BC

N2BC

HSK

DUO E

DUO E2

PS

PS2F

PSWF

Výměníky

Příslušenství