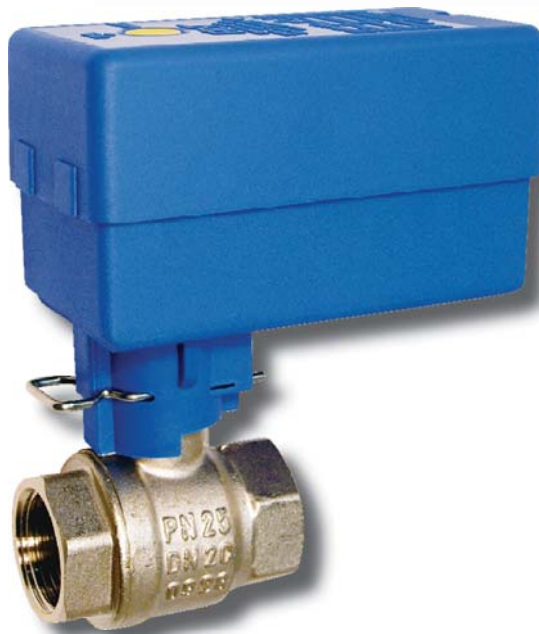


Návod  
na použití, montáž a údržbu

# Zónový kulový ventil s pohonem VZK 2xx - 230 - 1P - 001



## 1 – NÁVOD NA INSTALACI A MONTÁŽ

Používá se jako uzavírací prvek v otopných systémech, v solárních aplikacích, pro chlazení, při ohřevu bazénů, v petrochemickém průmyslu, v zemědělství apod.

## 2 - VLASTNOSTI

- Kompaktní provedení umožňuje rychlou instalaci a elektrické připojení bez demontáže krytu pohonu
- Jednoduchá demontáž pohonu na ventil
- Při úplném otevření se na červeném vodiči (L) objeví fáze, na kterou je možné připojit oběhové čerpadlo
- Indikátor otevření/zavření ventilu na krytu pohonu
- Střední rychlost rotace koule ventilu zabraňuje hydraulickým rázům v instalaci
- Při výměně těsnění osy ventilu není nutno ventil demontovat
- Automatika pohonu zajistí v případě vniku pevných částic do ventilu vyčištění ventilu tím, že pohon otočí ventilem opačným směrem a tím se nečistoty z ventilu odplaví

## 3 – TECHNICKÉ ÚDAJE

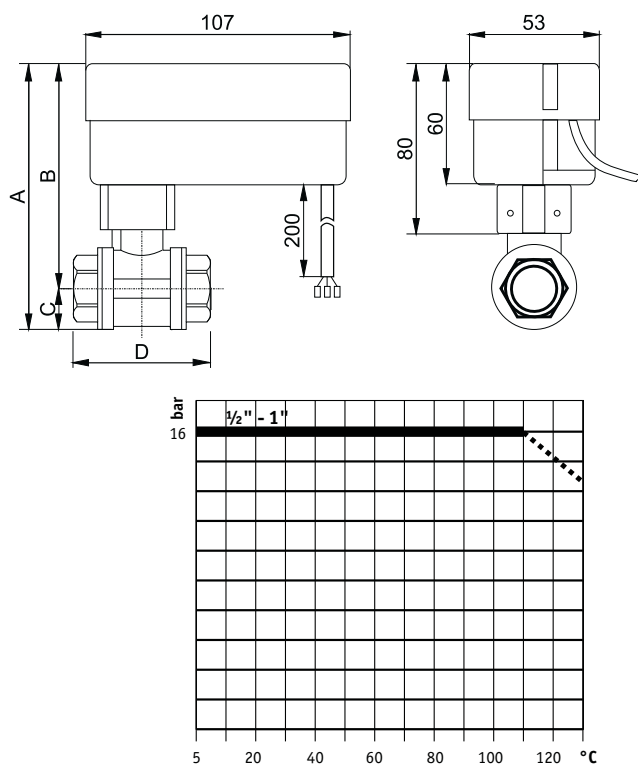
### Pohon

Napájení:	230 V, 50 Hz
Pomocný spínač:	1 (1) A, 250 V, 50 Hz
Spotřeba:	7 VA v činnosti 3 VA v pohotovostním režimu
Elektrická ochrana:	třída II dle EN 60335-1
Elektrické krytí:	IP44 podle IEC 529
Doba otevření/zavření ventilu:	30 s/90 °
Okolní teplota:	od 0 °C do 55 °C
Vlhkost	od 0 do 80% relativní vlhkosti, bez kondenzace
Max. kroutící moment:	8 Nm
Propojovací kabel:	4 x 0,5 mm, délka 0,3 m
Poznámka:	pohon je ovládán jednou ovládací fází, stačí tedy jednoduchý spínač ( — — — — — ) .

### Ventil

Teplota kapaliny:	od 5 °C do 110 °C
Max. provozní tlak	PN16
Kapalina	Voda a neagresivní kapaliny

## 4 - ROZMĚRY A PARAMETRY



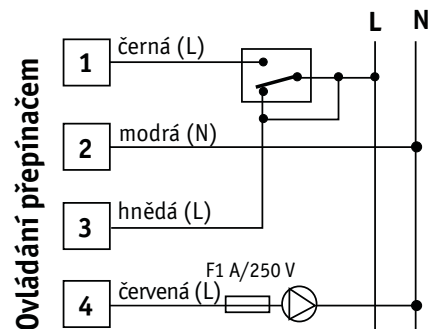
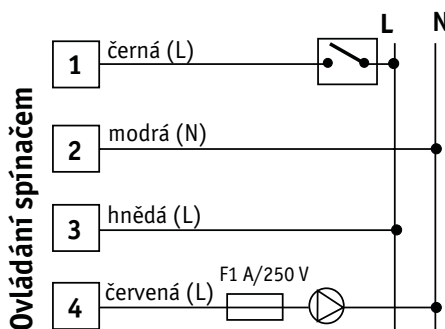
Typ	kód	G	DN [mm]	A [mm]	B [mm]	C [mm]	D [mm]	Kvs [m³/h]	hmotnost [kg]
VZK 215 - 230 - 1P - 001	11288	1/2"	15	126	108,5	17,5	63	8,5	0,86
VZK 220 - 230 - 1P - 001	10344	3/4"	20	129	109,5	19,5	57	20	0,82
VZK 225 - 230 - 1P - 001	11289	1"	25	137	113,5	23,5	68	34	0,98

## 5 – ELEKTRICKÉ PŘIPOJENÍ

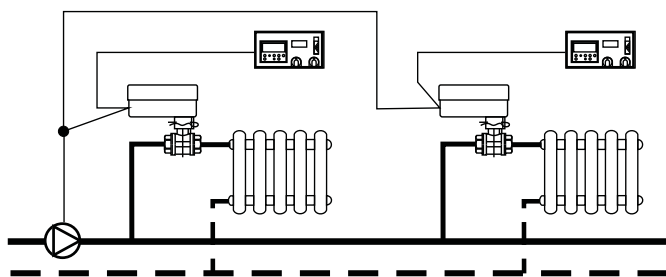
Oběhové čerpadlo je možné zapojit na červený vodič (L). Čerpadlo se zapne až při úplném otevření ventilu. Lze použít pro indukční zátěž do 1 A. Při větší zátěži použijte pomocný stykač.

### ! DŮLEŽITÉ!

Elektrické vedení napájení pohonu, jeho spojení s termostatem apod. musí být provedeno tak, aby uživatel nebyl ohrožen dotykem části zařízení pod napětím a aby nemohl provést nevhodnou manipulaci se zařízením. Před opravou odpojte zařízení od napájecího napětí.

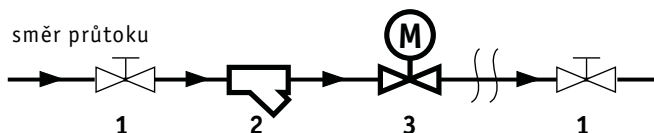


## 6 - PŘÍKLAD ZAPOJENÍ



## 7 - HYDRAULICKÉ ZAPOJENÍ

Doporučená instalace



- 1 - ruční uzavírací ventil
- 2 - filtr s velikostí ok 0,65 mm
- 3 - ZÓNOVÝ KULOVÝ VENTIL S POHONEM EMV 110 502

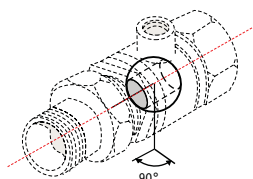
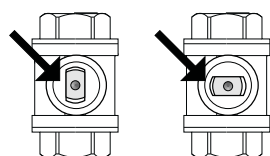
**DŮLEŽITÉ!** Životnost kulového ventilu zvýšíme zapojením filtru před ventilem

**Poloha ventilu:**

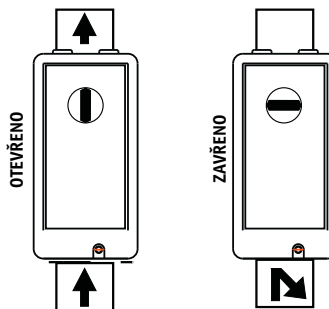
**OTEVŘENO**

**ZAVŘENO**

Umístění kuličky ve ventilu



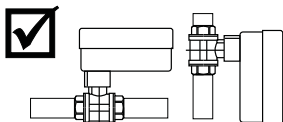
INDIKÁTOR PRŮTOKU NA KRYTU POHONU



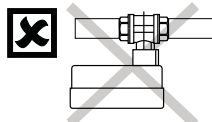
**Instalace ventilu s pohonem:**

Montáž může provádět pouze kvalifikovaná osoba!

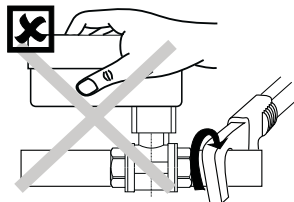
Povolená pozice



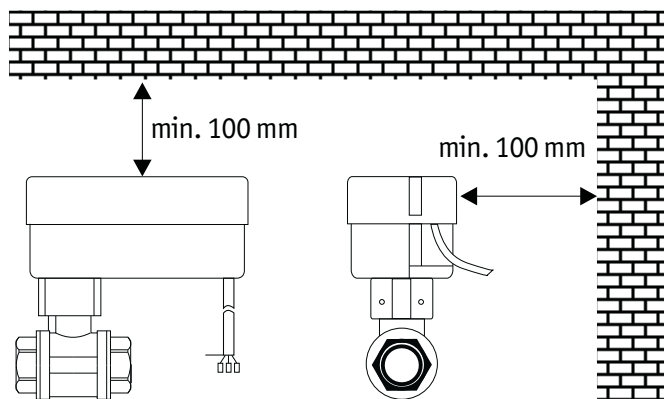
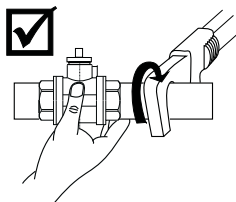
Není povoleno!



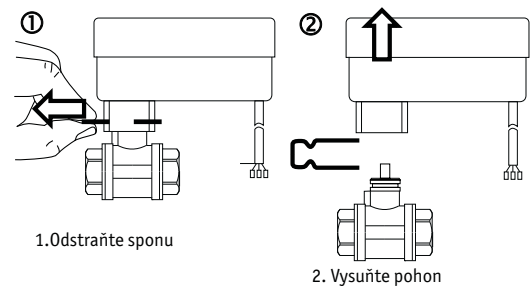
Špatně



Správně



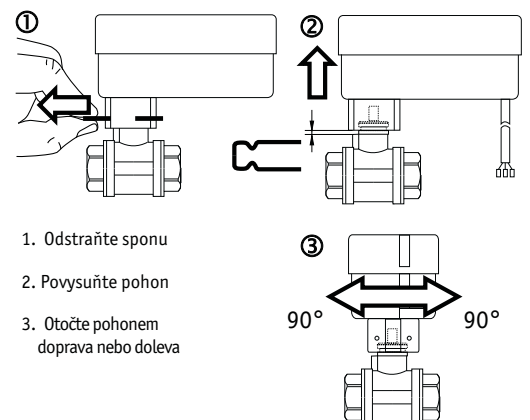
Pro snadnější instalaci na potrubí odstraňte pohon z ventilu



1. Odstraňte sponu

2. Vysuňte pohon

**Ruční otevření a zavření ventilu**



1. Odstraňte sponu

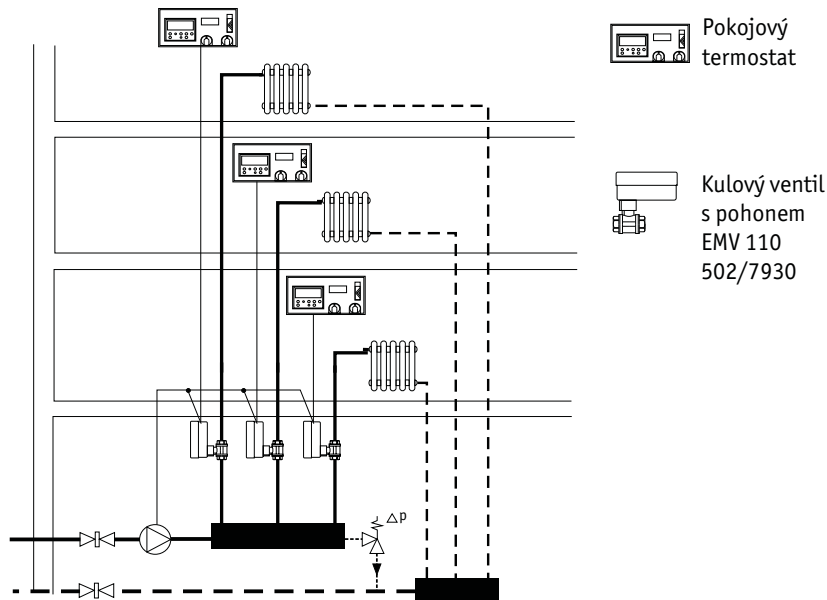
2. Povysuňte pohon

3. Otočte pohonem doprava nebo doleva

## 8 - PŘÍKLAD POUŽITÍ

**Příklad použití:**

Regulace vytápění jednotlivých bytů. Termostat v jednotlivých bytech ovládá odpovídající kulové ventily s pohonem.



Pokojový termostat

Kulový ventil s pohonem EMV 110 502/7930

# ZÁRUČNÍ LIST

## Zónový kulový ventil s pohonem se zálohou baterií VZK - 2xx - 230 - 1P - 001

Prodejce: ..... Datum prodeje: .....

### ZÁRUČNÍ PODMÍNKY

1. Prodávající poskytuje kupujícímu na výrobek záruční dobu v trvání 24 měsíců od prodeje.
2. Výrobek namontuje a uvede do provozu oprávněná firma, popř. výrobcem vyškolená osoba.
3. Při uplatnění záruky předložte řádně vyplněný záruční list a doklad o zakoupení výrobku.
4. Podmínkou záruky je dodržení technických podmínek výrobce, návodu k montáži a k použití a pokynů uvedených v průvodní dokumentaci výrobku, jakož i na výrobku samotném.
5. Záruka se nevztahuje na závady způsobené vnějšími vlivy nebo nevhodnými provozními podmínkami, dále když není výrobek užíván v souladu s jeho určením, na závady vzniklé běžným opotřebením, když k závadě výrobku došlo mechanickým poškozením, nesprávnou obsluhou, neodborným zásahem třetí osoby, neodbornou instalací, nevhodným skladováním, živelnou pohromou, atd.

### UVEDENÍ DO PROVOZU

Firma: .....

Datum: .....

Razítko a podpis technika:

09/2011



**REGULUS spol. s r.o.**  
Do Koutů 1897/3  
143 00 Praha 4

<http://www.regulus.cz>  
E-mail: [obchod@regulus.cz](mailto:obchod@regulus.cz)