

Návod na instalaci a použití

AKUMULAČNÍ NÁDRŽE
s vnořeným zásobníkem TV
DUO 600/200, DUO 750/200 a DUO 1000/200



Regulus

CE

CZ
verze 1.0

OBSAH

1 Popis zařízení	3
1.1 Typová řada	3
1.2 Ochrana nádrže	3
1.3 Tepelná izolace	3
1.4 Balení	3
2 Obecné informace	3
3 Technické údaje a rozměry nádrže Regulus řady DUO	4
4 Provoz nádrže	5
5 Typické příklady instalace akumulární nádrže	5
6 Instalace nádrže a uvedení do provozu	6
6.1 Připojení k topným zdrojům	6
6.2 Instalace topného tělesa	6
6.3 Připojení k rozvodu užitkové vody	6
6.4 Uvedení do provozu	7
7 Údržba nádrže	7
8 Likvidace	7
9 Záruka	7

1 - Popis zařízení

Akumulační nádrže řady DUO jsou určeny pro akumulaci a následnou distribuci tepla od různých zdrojů jako jsou kotle na tuhá paliva, krby, plynové kotle apod. V nádrži je integrován zásobník pro automatickou přípravu teplé vody pro domácnost (dále jen TV). Nádrž je pro lepší teplotní rozvrstvení rozdělena přepážkou. Akumulační nádrž je vždy připojena do uzavřeného otopného okruhu.

Pro správnou funkci nádrže je nutné optimálně navrhnout celou hydrauliku otopného systému, tzn. umístění oběhových čerpadel zdrojů a otopných okruhů, ventily, zpětné klapky apod. Při kombinaci více druhů zdrojů je doporučena pro řízení zdrojové i spotřební části otopné soustavy, tzn. i nabíjení a vybíjení akumulace, inteligentní regulace.

1.1 - Typová řada

Modely DUO 600/200, DUO 750/200 a DUO 1000/200 s možností instalace elektrických topných těles a dalších externích tepelných zdrojů.

1.2 - Ochrana nádrže

Vnitřní povrch zásobníku TV je smaltován. Smaltování se provádí podle normy DIN 4753. Další kvalitativní zlepšení zajišťuje magnesiiová anoda instalovaná v zásobníku TV. Akumulační nádrž je bez povrchové úpravy, vnější povrch je lakován barvou.

1.3 - Tepelná izolace

Nádrž je dodávána bez tepelné izolace. Jako volitelné příslušenství je doporučeno s nádrží zakoupit izolaci o tloušťce 100 mm ECOIZOL. Jedná se o novou řadu fóliových izolací s výbornými tepelnými vlastnostmi opatřenou snadno udržovatelným povrchem z tvrdého polystyrolu. Izolace je pro snadnější montáž dodávána ve dvou dílech, které se jednoduše spojují pomocí zámků.

1.4 - Balení

Nádrže jsou dodávány nastojato na samostatné paletě, ke které jsou přišroubovány, a jsou baleny v bublinkové fólii. Nádrž s paletou je pak společně zabalena ve smrštitelné fólii.

Je zakázáno nádrže dopravovat a skladovat ve vodorovné poloze.

2 - Obecné informace

Tento návod k instalaci a použití je nedílnou součástí výrobku a musí být předán uživateli. Pečlivě si přečtěte pokyny uvedené v tomto návodu, jelikož obsahují důležité pokyny ohledně bezpečnosti, instalace, používání a údržby. Uložte tento návod pro případné pozdější použití. Instalaci musí provést kvalifikovaná osoba v souladu s platnými předpisy a podle návodu výrobce.

Toto zařízení je konstruováno k akumulaci otopné vody a její následné distribuci. Musí být připojeno k otopnému systému a zdrojům tepla. Zařízení je vhodné i pro přípravu teplé vody pro domácnost akumulacím způsobem.

Používání akumulace k jiným účelům než výše uvedeným je zakázáno a výrobce nenesе žádnou zodpovědnost za škodu vzniklou nevhodným nebo špatným použitím či postupem naplnění.

Před plněním akumulace naplňte a natlakujte nejprve vnitřní zásobník TV!!!

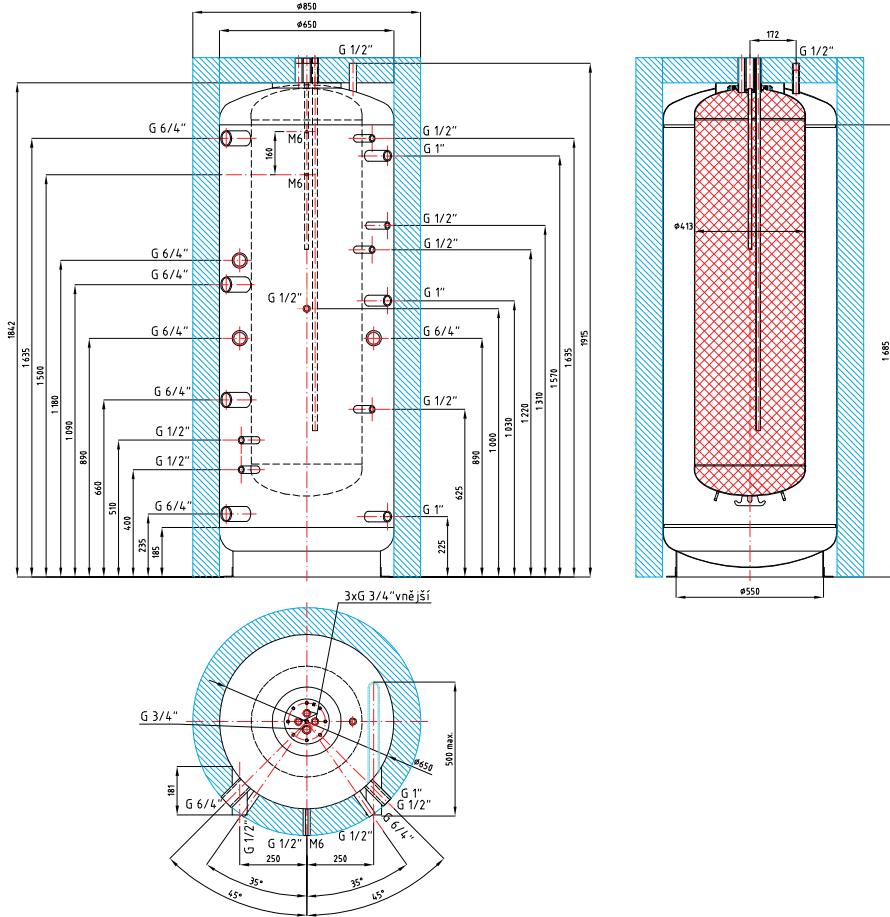
3 - Technické údaje a rozměry nádrže Regulus řady DUO

Akumulační nádrž

Regulus DUO 600/200

kód: 14201

izolace - kód: 14203



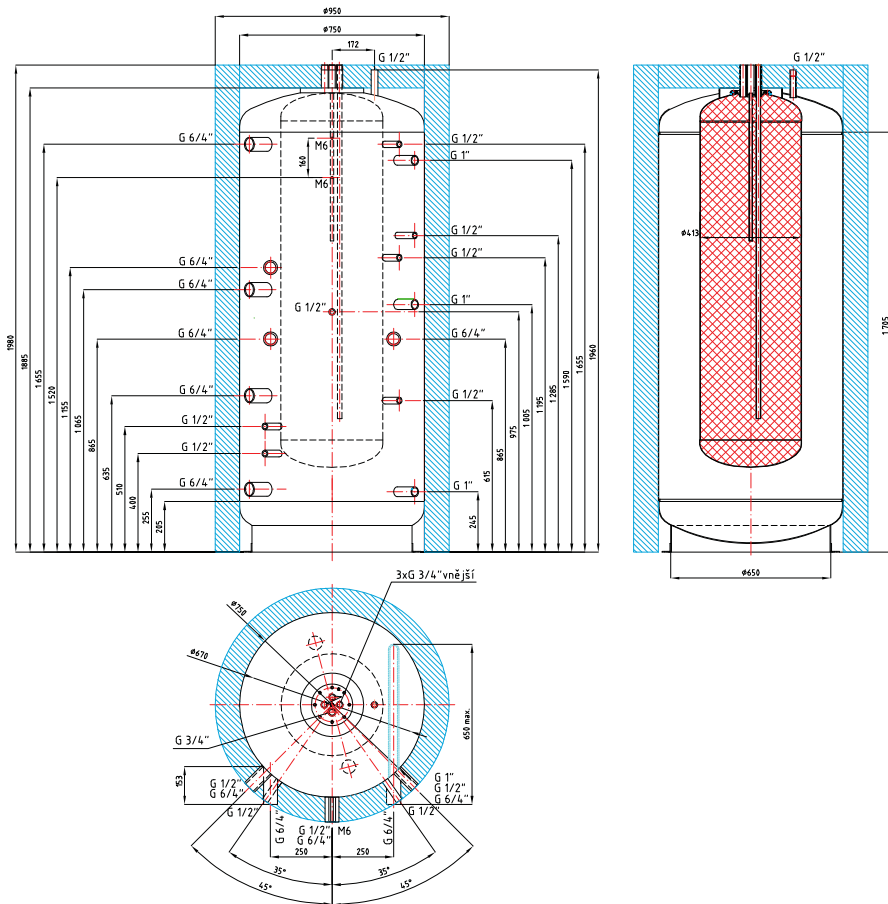
Celkový objem kapalin v akumulaci nádrži:
 Objem kapaliny ve vnitřním zásobníku TV:
 Objem kapaliny v akumulaci nádrži:
 Maximální provozní teplota v nádrži:
 Maximální provozní teplota v zásobníku TV:
 Maximální provozní tlak v nádrži:
 Maximální provozní tlak v zásobníku TV:
 Hmotnost prázdné nádrže:
 Klopná výška při sundané izolaci:

559 l
 192 l
 367 l
 95 °C
 95 °C
 4 bar
 6 bar
 107 kg
 1970 mm

Akumulační nádrž Regulus DUO 750/200

kód: 14204

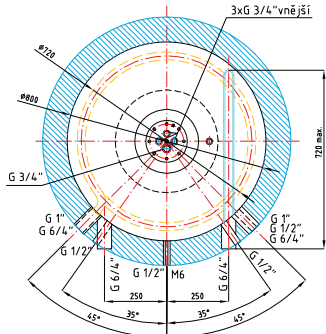
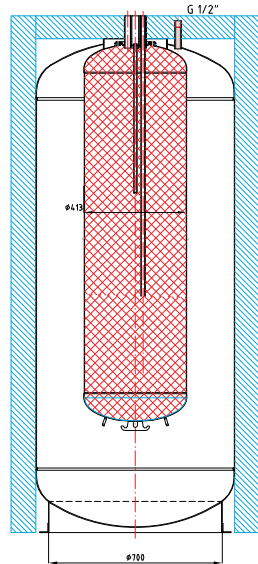
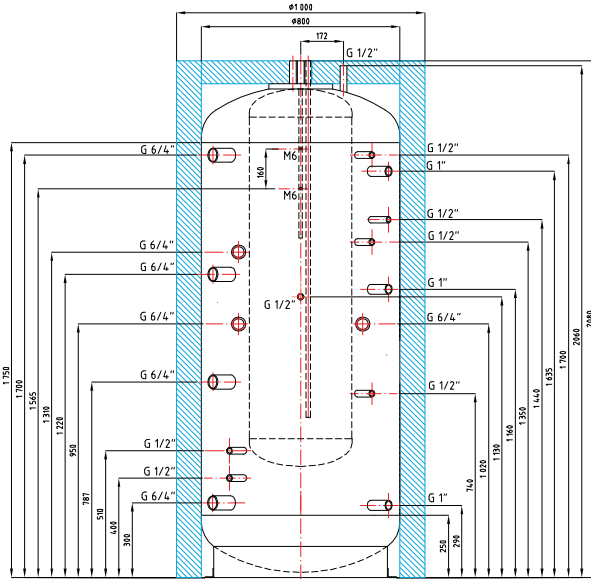
izolace - kód: 14206



Celkový objem kapalin v akumulační nádrži:	757 l
Objem kapaliny ve vnitřní m zásobníku TV:	192 l
Objem kapaliny v akumulační nádrži:	565 l
Maximální provozní teplota v nádrži:	95 °C
Maximální provozní teplota v zásobníku TV:	95 °C
Maximální provozní tlak v nádrži:	4 bar
Maximální provozní tlak v zásobníku TV:	6 bar
Hmotnost prázdné nádrže:	115 kg
Klopná výška při sundané izolaci:	1990 mm

Akumulační nádrž Regulus DUO 1000/200

kód: 14210 izolace - kód: 14212



Celkový objem kapalin v akumulační nádrži:	903 l
Objem kapaliny ve vnitřním zásobníku TV:	192 l
Objem kapaliny v akumulační nádrži:	711 l
Maximální provozní teplota v nádrži:	95 °C
Maximální provozní teplota v zásobníku TV:	95 °C
Maximální provozní tlak v nádrži:	4 bar
Maximální provozní tlak v zásobníku TV:	6 bar
Hmotnost prázdné nádrže:	138 kg
Klopná výška při sundané izolaci:	1990 mm

4 - Provoz nádrže

Tato nádrž je určena pro ohřev a akumulaci vody pro vytápění v domácích či průmyslových aplikacích, vždy však v uzavřených tlakových okruzích s nuceným oběhem. V akumulaciční nádrži se ohřívá otopná voda několika možnými zdroji tepla jako jsou různé typy teplovodních kotlů, krbů, plynových kotlů, případně elektrická topná tělesa.

V akumulaciční nádrži ohřívá otopná voda vnořený zásobník TV. Vnořený zásobník TV se připojuje šroubením na studenou vodu i na teplou vodu. Jakmile je z odběrního místa odebírána teplá voda, do vnořeného zásobníku přitéká studená voda, která se ohřeje od otopné vody v akumulaciční nádrži na teplotu nastavenou termostatem umístěným v jínce zásobníku TV. Doporučujeme nastavit teplotu na 60-65 °C. Tato teplota zaručuje optimální provoz zásobníků a současně zajišťuje ochranu proti tvorbě bakterie Legionelly.

Akumulační nádrž se připojuje ke zdroji energie pomocí spojovacího šroubení G 1".

Osazení jednotlivých vývodů nádrže se provádí podle připojovaných okruhů. Možností se naskýtá celá řada.

Tabulka mezních hodnot látek obsažených v teplé vodě

Popis	pH	Celkový obsah pevných částic (TDS)	Vápník	Chloridy	Hořčík	Sodík	Železo
maximální hodnota	6,5 - 9,5	600 mg/litr	40 mg/litr	100 mg/litr	20 mg/litr	200 mg/litr	0,2 mg/litr

5 - Typické příklady instalace akumulaciční nádrže

Schéma 1: Krb v kombinaci s elektrickými topnými tělesy

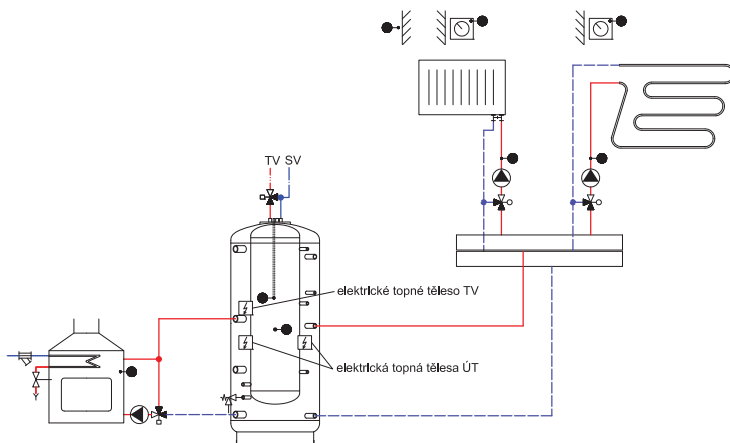
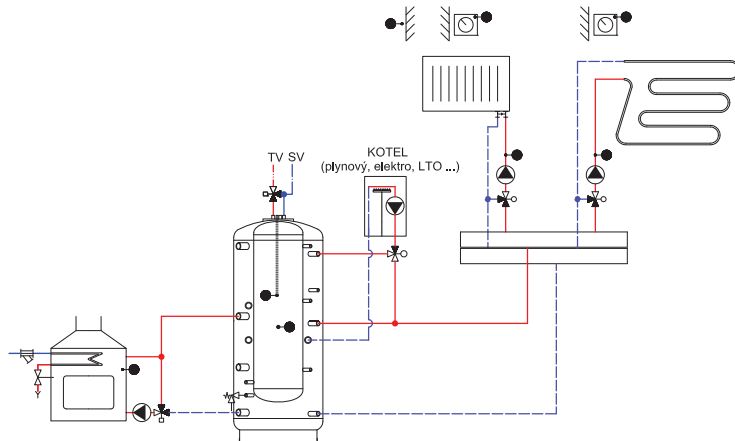
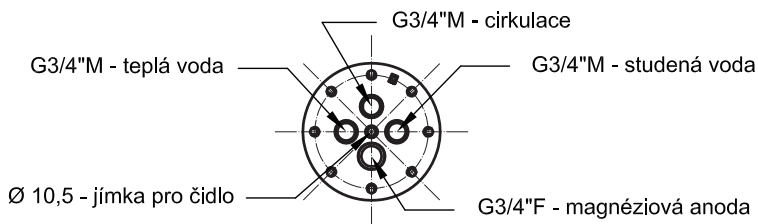


Schéma 2: Krb v kombinaci se spínaným kotlem (na plyn, elektro, na LTO...)



DETAIL PŘIPOJENÍ PŘÍRUBY ZÁSObNÍKU



6 - Instalace nádrže a uvedení do provozu

Instalace musí vyhovovat příslušným platným předpisům a může ji provést pouze kvalifikovaná a odborně způsobilá osoba.

Elektrické topné těleso musí zapojovat pouze odborně způsobilá osoba s přezkoušením z vyhlášky č. 50/1978 Sb. **Na závady způsobené nesprávnou instalací, používáním a obsluhou se záruka nevztahuje.**

6.1 - Připojení k topným zdrojům

Nádrž umístěte na zem co nejbližší topného zdroje. Otopné okruhy připojte na vstupy a výstupy podle rozložení teploty v nádrži. V nejnižším místě nádrže nainstalujte vypouštěcí ventil. V nejvyšším místě soustavy nainstalujte odvodušňovací ventil. Všechny připojovací rozvody zateplujte.

6.2 - Instalace topného tělesa

Elektrická topná tělesa se instalují do bočních návarek se závitem G 6/4". Jejich připojení k elektrické síti může být realizováno přímo (tělesa s vlastním termostatem), nebo přes regulátor celého otopného systému. Elektrická topná tělesa musí zapojovat pouze odborně způsobilá osoba s přezkoušením z vyhlášky č. 50/1978 Sb.

Upozornění: Všechna elektrická topná tělesa musí být jistěna havarijním termostatem.

6.3 - Připojení k rozvodu užitkové vody

Rozvod teplé vody provedte podle platných norem. Na přívod vody do vnitřního zásobníku doporučujeme namontovat redukční ventil. Při tlaku ve vodovodním řadu nad 6 bar je redukční ventil nutný. Pro zabránění ztrát vody doporučujeme na přívod studené vody do vnořeného zásobníku nainstalovat expanzní nádobu o minimálním objemu 8 l. Instalace expanzní nádoby je jednou z nutných podmínek prodloužené záruky. Pokud je používaná voda nadměrně tvrdá, nainstalujte před zásobník změkčovač vody. V případě, že zdroj vody obsahuje mechanické nečistoty, nainstalujte filtr.

6.4 - Uvedení do provozu

Při uvádění do provozu musí být nejprve napuštěn a natlakován zásobník TV, pak se napustí akumulační nádrž. Pokud by byla nejprve napuštěna otopná voda, došlo by k poškození ochranného povrchu zásobníku TV!!!

Naplňte otopné okruhy příslušnými kapalinami a celý systém odvzdušněte. Zkontrolujte těsnost všech spojů a tlak v systému. Kvalita doplňovací a otopné vody je předepsána dle ČSN 07 7401:1992. **Kvalita teplé vody musí splňovat podmínky uvedené v Tabulce mezních hodnot látek obsažených v teplé vodě na straně 7 tohoto návodu.**

Otopné okruhy naplňte příslušnými kapalinami a celý systém odvzdušněte. Zkontrolujte těsnost všech spojů a tlak v systému. Nastavte parametry použité regulace otopného systému dle dokumentace a doporučení od výrobce. Pravidelně kontrolujte, zda všechny ovládací a nastavovací prvky fungují správně.

7 - Údržba nádrže

Při údržbě nádrže, pokud je osazena el. topným tělesem, odpojte těleso od přívodu elektrické energie.

K čištění vnějších částí nádrže používejte navlhčený hadr a vhodný čisticí prostředek. Nikdy nepoužívejte abrazivní prostředky, rozpouštědla, přípravky na bázi ropy atd.

Proveďte zda kolem všech spojů u nádrže neprosakuje voda.

Nádrž se standardně dodává s magneziovou anodou, která chrání jeho vnitřní nádobu proti korozi. Z tohoto důvodu je nutné, aby byl stav magneziové anody kontrolován do 12 měsíců od data uvedení nádrže do provozu a následně vždy do 12 měsíců od poslední kontroly. V oblastech, kde má voda vyšší obsah železitanů nebo uhličitánů vápníku, doporučujeme provádět kontrolu magneziové anody již po 6 měsících. V případě úbytku o více jak 1/3 z celkového objemu je nutné anodu vyměnit. Magneziovou anodu, bez ohledu na její úbytek, je také nutné vyměnit vždy do 24 měsíců od uvedení nádrže do provozu.

Při výměně magneziové anody nejprve snižte tlak v akumulační nádrži na tlak atmosferický, potom tlak v zásobníku TV. Vyměňte anodu a natlakujte zásobník TV, potom natlakujte akumulační nádrž.

Jestliže dojde k poškození nádrže vlivem zanedbané výměny nebo špatného postupu výměny magneziové anody, nemůže být v těchto případech uplatněna záruka.

8 - Likvidace

Obalový materiál je nutno zlikvidovat dle platných předpisů. Po ukončení své životnosti se s výrobkem nesmí zacházet jako s domovním odpadem. Je nutné zabezpečit jeho recyklaci. Izolaci recyklujte jako plasty a ocelovou nádobu jako železný šrot.

9 - Záruka

Na tento výrobek je poskytována záruka dle podmínek uvedených v tomto návodu a podle záručního listu. Záruční list je nedílnou součástí dodávky této akumulační nádrže. Přeprava nebo skladování nádrže ve vodorovné poloze jsou chápány jako porušení podmínek záruky!



REGULUS spol. s r.o.
Do Koutů 1897/3
143 00 Praha 4

<http://www.regulus.cz>
E-mail: obchod@regulus.cz