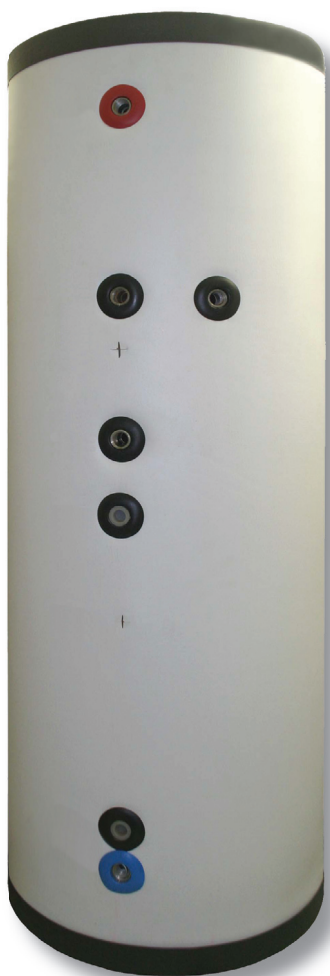


Návod na instalaci a použití

NEREZOVÉ ZÁSOBNÍKOVÉ OHŘÍVAČE TEPLÉ VODY N2BC 200 a N2BC 300



CE

CZ
verze 1.0

Regulus[®]

OBSAH

1 Popis zařízení	3
1.1 Typová řada	3
1.2 Ochrana zásobníku	3
1.3 Tepelná izolace	3
1.4 Připojná místa na zásobníku	3
1.5 Balení	3
2 Obecné informace	3
3 Technické údaje a rozměry zásobníku Regulus řady N2BC	4
4 Provoz zásobníku	6
5 Příklady osazení vývodů zásobníku	6
6 Instalace zásobníku a uvedení do provozu	8
7 Izolace zásobníku	9
8 Údržba zásobníku	9
9 Likvidace	9
10 Záruka	9

1 - Popis zařízení

Zásobníkový ohřívač teplé vody pro domácnost N2BC (dále jen zásobník) se dvěma nerezovými hady s připojením G 3/4" (např. pro připojení solárního systému a tepelného čerpadla), s možností instalovat el. topné těleso.

Pro správnou funkci nádrže je nutné optimálně navrhnout celou hydrauliku topného systému, tzn. umístění oběhových čerpadel zdrojů a topných okruhů, ventily, zpětné klapky apod.

1.1 - Typová řada

Dva modely o kapacitě 200 a 300 litrů s možností instalace elektrického topného tělesa nebo dalšího tepelného zdroje.

1.2 - Ochrana zásobníku

Celý zásobník je vyroben z nerezové oceli, která zaručuje dlouhou životnost. Další kvalitativní zlepšení zajišťuje elektronická anoda instalovaná v zásobníku.

1.3 - Tepelná izolace

Zásobníky jsou dodávány s měkkou polyuretanovou izolací tl. 50 mm s bílým PVC povrchem.

1.4 - Připojná místa na zásobníku

4× boční s vnitřním závitem G 3/4" okruhů topných hadů

2× boční s vnitřním závitem G 3/4" pro přívod studené a odvod teplé vody

2× boční ø 10×1 pro teplotní čidla

1× boční s vnitřním závitem G 3/4" pro cirkulaci

1× horní s vnitřním závitem G 1/2" pro elektronickou anodu

1× boční s vnitřním závitem G 6/4" pro elektrické topné těleso

1× boční ø 10×1 pro teploměr

1.5 - Balení

Nádrže jsou dodávány nastojato na samostatné paletě, ke které jsou přišroubovány, a jsou baleny ve smršťovací fólii.

2 - Obecné informace

Instalaci musí provést kvalifikovaná osoba v souladu s platnými předpisy a podle návodu výrobce.

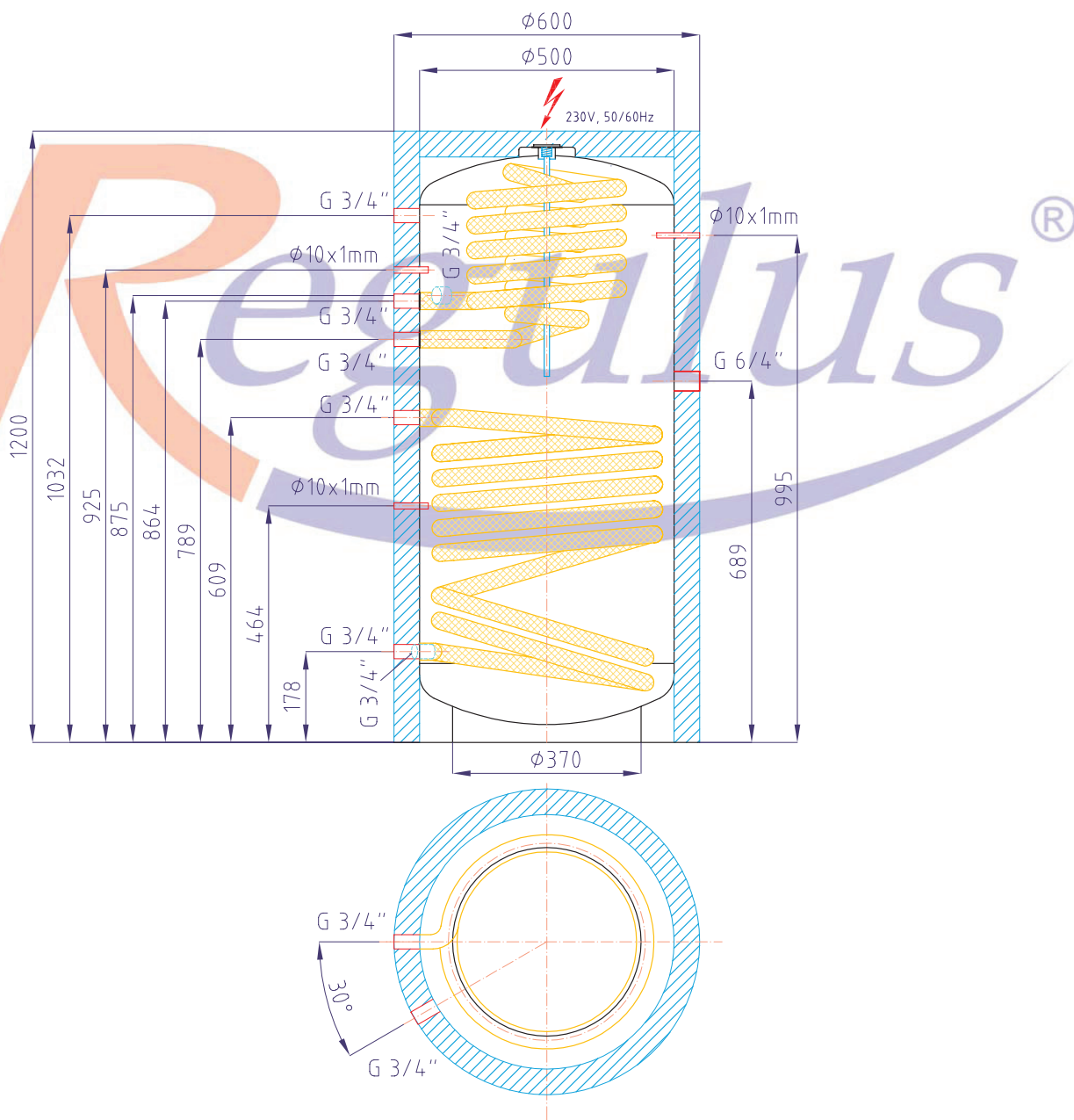
Tento návod k instalaci a použití je nedílnou součástí výrobku a musí být předán uživateli. Pečlivě si přečtěte pokyny uvedené v tomto návodu, jelikož obsahují důležité pokyny ohledně bezpečnosti, instalace, používání a údržby. Uložte tento návod pro případné pozdější použití.

Používání zásobníku k jiným účelům než je uvedeno v tomto návodu je zakázáno a výrobce nenesе žádnou zodpovědnost za škodu vzniklou nevhodným nebo špatným použitím.

3 - Technické údaje a rozměry zásobníkových ohřivačů teplé vody N2BC

Zásobníkový ohřivač vody Regulus N2BC200

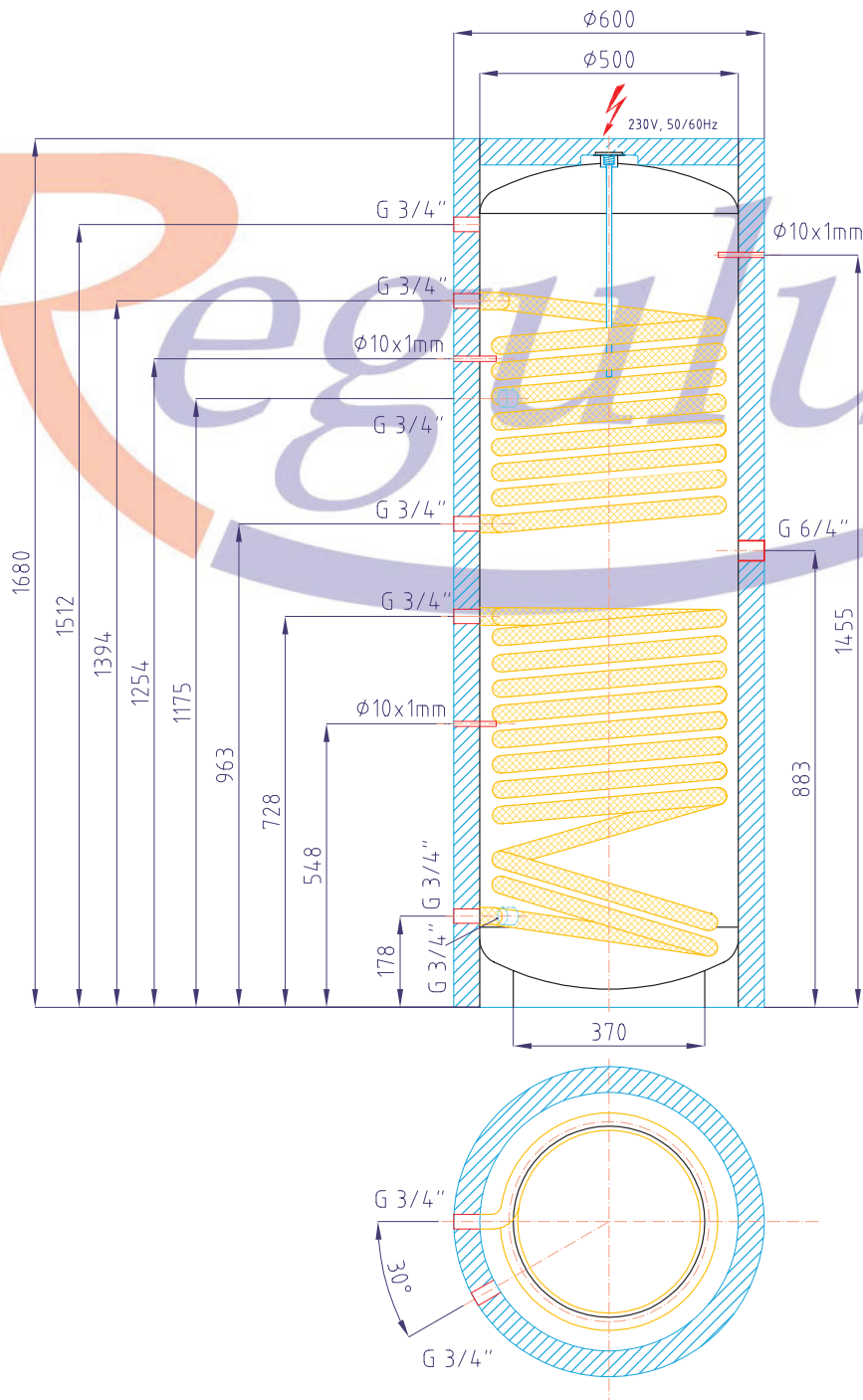
kód: 8864



Celkový objem zásobníku:	200l
Materiál zásobníku:	AISI 316L
Objem horního topného hada:	3l
Objem dolního topného hada:	4,3l
Plocha horního topného hada:	0,7 m ²
Plocha dolního topného hada:	1,0 m ²
Maximální provozní teplota zásobníku:	90 °C
Maximální provozní teplota topných hadů:	90 °C
Maximální provozní přetlak zásobníku:	6 bar
Maximální provozní přetlak topných hadů:	3 bar
Příprava TV $\Delta t=35$ °C (80/60 - 10/45) - horní had:	460l/h (20,1 kW)
Příprava TV $\Delta t=35$ °C (80/60 - 10/45) - dolní had:	660l/h (28,7 kW)
Hmotnost prázdné nádrže:	42 kg

Zásobníkový ohřivač vody Regulus N2BC300

kód: 8866



Celkový objem zásobníku:	300l
Materiál zásobníku:	AISI 316L
Objem horního topného hada:	4,3l
Objem dolního topného hada:	6,5l
Plocha horního topného hada:	1,0 m ²
Plocha dolního topného hada:	1,5 m ²
Maximální provozní teplota zásobníku:	90 °C
Maximální provozní teplota topných hadů:	90 °C
Maximální provozní přetlak zásobníku:	6 bar
Maximální provozní přetlak topných hadů:	3 bar
Příprava TV $\Delta t=35$ °C (80/60 - 10/45) - horní had:	660l/h (28,7 kW)
Příprava TV $\Delta t=35$ °C (80/60 - 10/45) - dolní had:	1000l/h (43 kW)
Hmotnost prázdné nádrže:	56 kg

4 - Provoz zásobníku

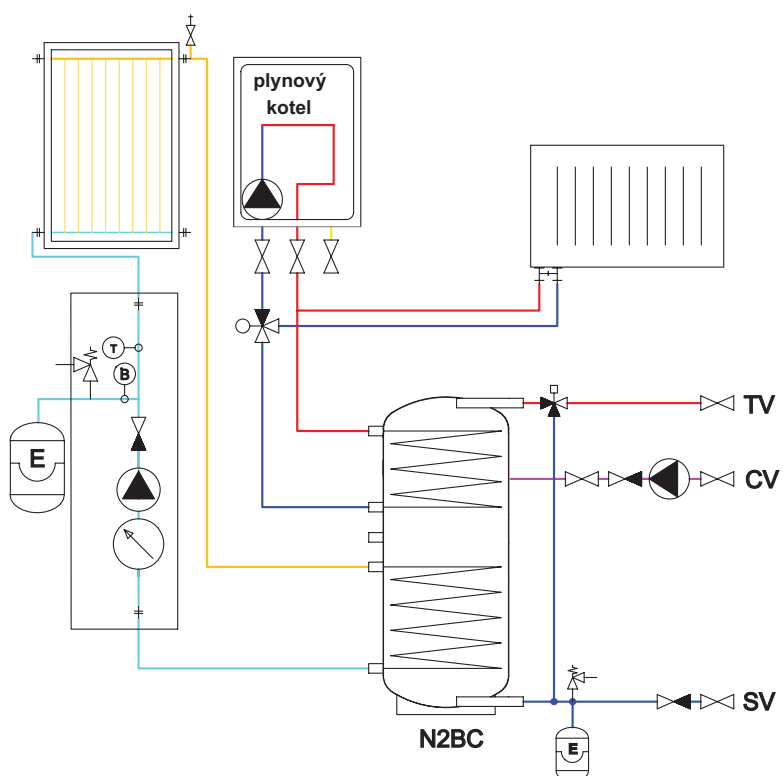
Tento zásobník je určen k provozu v tlakových okruzích. V zásobníku se prostřednictvím vestavěných teplovodních výměníků (topných hadů) ohřívá teplá voda několika možnými zdroji tepla, jako jsou různé typy teplovodních kotlů, obnovitelné zdroje energie (tepelná čerpadla, sluneční kolektory). Pro dohřev TV je možné do zásobníku instalovat elektrické topné těleso.

Teplotu TV v zásobníku doporučujeme udržovat v teplotním rozmezí 60-65 °C. Tato teplota zaručuje optimální provoz zásobníků a současně zajišťuje ochranu proti tvorbě bakterie Legionelly.

5 - Příklady osazení vývodů zásobníku

Příklad I.

S plynovým kotlem a solárním systémem.

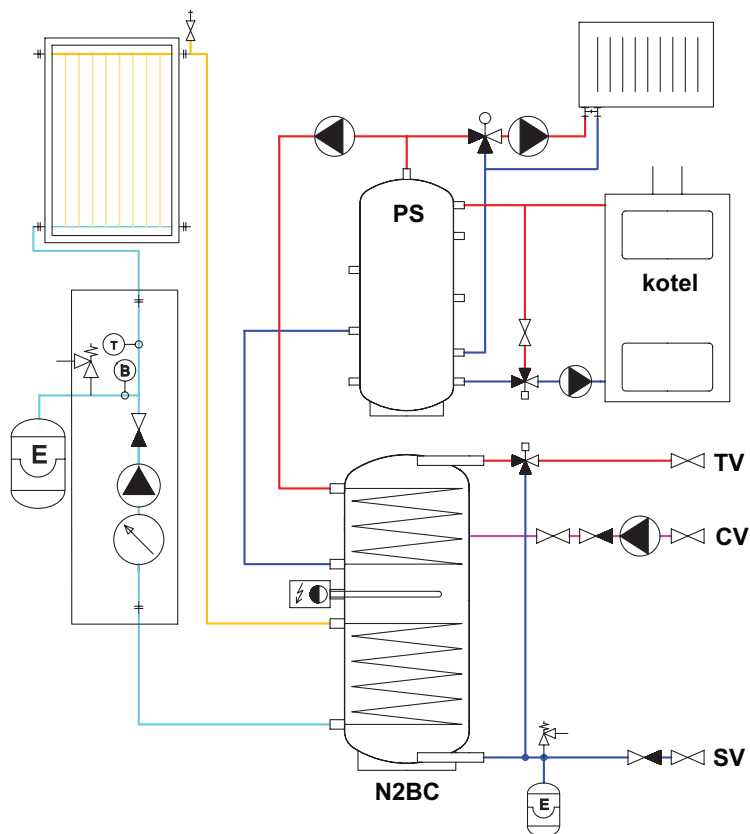


Tabulka mezních hodnot látek obsažených v teplé vodě

Popis	pH	Celkový obsah pevných částic (TDS)	Vápník	Chloridy	Hořčík	Sodík	Železo
maximální hodnota	6,5 - 9,5	600 mg/litr	40 mg/litr	100 mg/litr	20 mg/litr	200 mg/litr	0,2 mg/litr

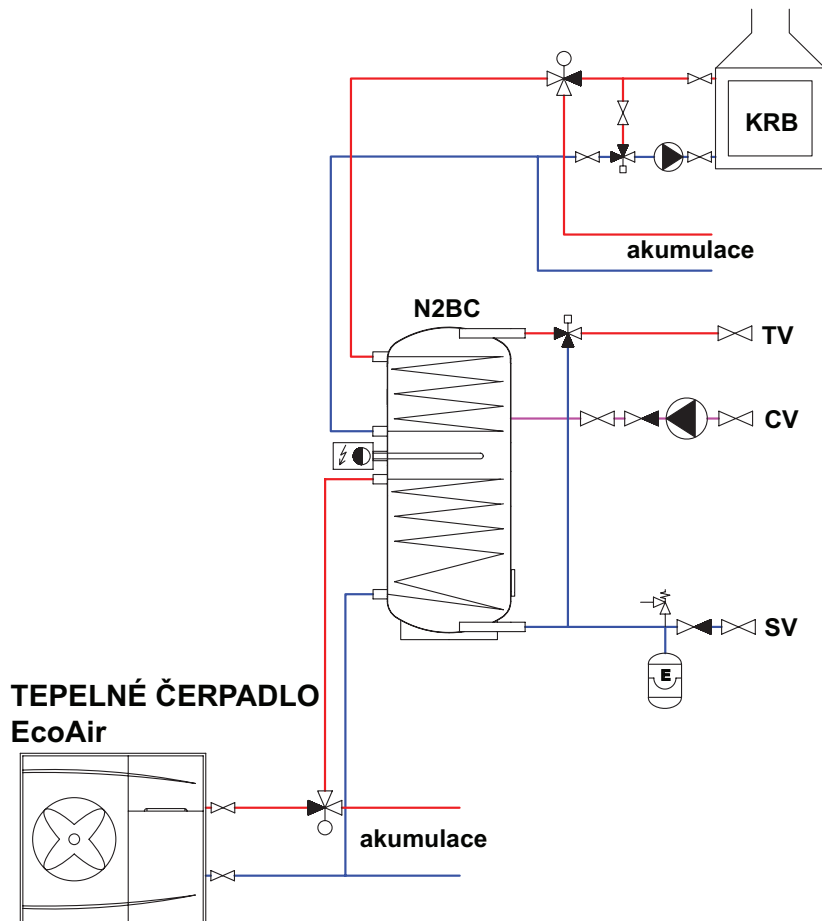
Příklad II.

S kotlem na tuhá paliva, solárním systémem a akumulací nádrží.



Příklad III.

S tepelným čerpadlem, solárním systémem a neregulovaným zdrojem na pevná paliva.



6 - Instalace zásobníku a uvedení do provozu

Instalace musí vyhovovat příslušným platným předpisům a může ji provést pouze kvalifikovaná a odborně způsobilá osoba. Zásobník se umísťuje na zem, co nejbližší k topnému zdroji.

Upozornění: *Na závady způsobené nesprávnou instalací, používáním a obsluhou se záruka nevztahuje.*

6.1 - Připojení k topným zdrojům

Topné okruhy připojte na vstup a výstup topných hadů. Zdroj ohřevu zásobníku - 2 nerezové hady - se připojuje pomocí šroubení G 3/4“.

6.2 - Připojení k solárnímu systému

Tento zásobník lze také s výhodou použít pro připojení k solárnímu systému. V tom případě se přívod ohřátého média ze solárního systému připojí k hornímu nátrubku topného hada G 3/4“ a spodní vývod se připojí k vratnému potrubí do solárního systému. Všechny připojovací rozvody mezi nádrží a solárním systémem pečlivě zaizolujte.

6.3 - Instalace topného tělesa

Elektrické topné těleso se instaluje do bočního návarku se závitem G 6/4“. Zásobník může být osazen elektrickým topným tělesem až do výkonu 6 kW (dle průměru nádrže a délky tělesa) a jejich připojení k elektrické síti může být realizováno přímo (tělesa s vlastním termostatem), nebo přes regulátor celého topného systému. Elektrické topné těleso musí zapojovat pouze odborně způsobilá osoba s přezkoušením z vyhlášky č. 50/1978 Sb.

Upozornění: *Všechna elektrická topná tělesa musí být jištěna havarijním termostatem.*

6.4 - Připojení k rozvodu užitkové vody

Rozvody TV proveďte podle platných norem. Zásobník se připojuje k přívodu studené vody a výstupu TV pomocí šroubení G 3/4“. Na vstup studené vody do zásobníku nainstalujte pojistný ventil 6 bar. Na přívod vody do zásobníku doporučujeme namontovat redukční ventil. Při tlaku ve vodovodním řádu nad 6 bar je instalace redukčního ventilu nutná. Pro zabránění ztrát vody doporučujeme na vstup studené vody instalovat také expanzní nádobu (pro N2BC 200 o objemu 8l, pro N2BC 300 o objemu 12l).

Pokud je používaná voda nadměrně tvrdá, nainstalujte před zásobník změkčovač vody. V případě, že zdroj vody obsahuje mechanické nečistoty, nainstalujte filtr.

Na výstup TV ze zásobníku se doporučuje instalovat odpovídající termostatický směšovací ventil, který zabrání vniknutí vysoké teploty TV do odběrných míst.

V nejnižším místě zásobníku nainstalujte vypouštěcí ventil.

Všechny rozvody TV zaizolujte.

6.5 - Instalace elektronické anody

V zásobníku je z výroby nainstalována elektronická anoda. Její výhodou je ve větší životnosti oproti magneziové anodě a ve snadnější kontrole její funkce. U elektronické anody se provádí, jen vizuální kontrola indikace její funkce. Pro kontrolu se nemusí, na rozdíl od magneziové anody, demontovat ze zásobníku.

6.6 - Uvedení do provozu

Před uvedením do provozu zásobník uzemněte. Uzemňovací šroub s maticí M6 je pod izolací v místě zipu. Po rozepnutí zipu cca 10 cm je šroub přístupný. Po připojení uzemňovacího vodiče zip zavřete.

Naplňte topné okruhy příslušnými kapalinami a celý systém odvzdušněte. Zkontrolujte těsnost všech spojů a tlak v systému.

Kvalita doplňovací a otopné vody je předepsána dle ČSN 07 7401:1992. **Kvalita teplé vody musí splňovat podmínky uvedené v Tabulce mezních hodnot látek obsažených v teplé vodě na předchozí straně tohoto návodu.**

Topné okruhy naplňte příslušnými kapalinami a celý systém odvzdušněte. Zkontrolujte těsnost všech spojů a tlak v systému. Nastavte parametry použité regulace topného systému dle dokumentace a doporučení od výrobce. Pravidelně kontrolujte, zda všechny ovládací a nastavovací prvky fungují správně.

7 - Izolace zásobníku

Popis produktu

Tepelná izolace je součástí zásobníků pro zabránění jejich tepelných ztrát. Používá se tepelná izolace z měkké polyuretanové pěny s PVC fólií.

Upozornění

V blízkosti výrobku je zakázáno manipulovat s otevřeným ohněm.

8 - Údržba zásobníku

Při údržbě zásobníku, pokud je osazen el. topným tělesem, odpojte těleso od přívodu elektrické energie.

K čištění vnějších částí zásobníku používejte navlhčený hadr a vhodný čisticí prostředek. Nikdy nepoužívejte abrazivní prostředky, rozpouštědla, přípravky na bázi ropy atd.

U elektronické anody se provádí 1× za 3 měsíce optická kontrola správné funkce (indikace). Popis indikace správné funkce naleznete v návodu k instalaci a obsluze elektronické anody.

Jestliže dojde k poškození zásobníku vlivem nefunkční elektronické anody, nemůže být v těchto případech uplatněna záruka.

9 - Likvidace

Obalový materiál je nutno zlikvidovat dle platných předpisů. Po ukončení své životnosti se s výrobkem nesmí zacházet jako s domovním odpadem. Je nutné zabezpečit jeho recyklaci. Izolaci recyklujte jako plasty a ocelovou nádobu jako železný šrot.

10 - Záruka

Na tento výrobek je poskytována záruka dle podmínek uvedených v tomto návodu a podle záručního listu. Záruční list je nedílnou součástí dodávky tohoto zásobníku.



REGULUS spol. s r.o.
Do Koutů 1897/3
143 00 Praha 4

<http://www.regulus.cz>
E-mail: obchod@regulus.cz