

Návod na instalaci a použití

ZÁSOBNÍKOVÉ OHŘÍVAČE TEPLÉ VODY

R2GC 200, R2GC 250, R2GC 300, R2GC 400



Datum výroby:

Výrobní číslo:

Kontrola:



CZ
verze 1.2



OBSAH

1 Popis zařízení	3
1.1 Typová řada	3
1.2 Ochrana zásobníku	3
1.3 Tepelná izolace	3
1.4 Přípojné místa na zásobníku	3
1.5 Balení	3
2 Obecné informace	3
3 Technické údaje a rozměry zásobníku Regulus řady R2GC	4
4 Provoz zásobníku	5
5 Příklady osazení vývodů zásobníku	5
6 Instalace zásobníku a uvedení do provozu	7
6.1 Připojení k topným zdrojům	7
6.2 Připojení k solárnímu systému	7
6.3 Instalace topného tělesa	7
6.4 Připojení k rozvodu užitkové vody	7
6.5 Instalace elektronické anody	7
6.6 Uvedení do provozu	8
7 Údržba zásobníku a výměna magneziové anody	8
8 Likvidace	8
9 Záruka	8

1 - Popis zařízení

Zásobníkový ohřivač teplé vody R2GC (dále jen zásobník) je určen k akumulaci teplé vody (dále jen TV) pro domácnost. Ohřev zásobníků probíhá prostřednictvím uvnitř umístěných teplovodních výměníků (2 topné hady). K dolnímu topnému hadu je možné připojit např. okruh solárního systému a k hornímu topnému hadu plynový kotel nebo akumulární nádrž. Rychlost ohřevu zásobníku na požadovanou teplotu je především závislá na teplotě média, které do teplovodního výměníku přichází. Čím vyšší je teplota přiváděného média, tím je ohřev zásobníku rychlejší a naopak. Pokud je výkon teplovodního výměníku při některých aplikacích nedostatečný, je možné do zásobníku instalovat elektrické topné těleso.

Pro správnou funkci zásobníku je nutné optimálně navrhnout celou hydrauliku topného systému, tzn. umístění oběhových čerpadel zdrojů a topných okruhů, ventily, zpětné klapky apod.

1.1 - Typová řada

Zásobníky TV jsou dodávány ve čtyřech objemových variantách: 200, 250, 300 a 400 litrů.

1.2 - Ochrana zásobníku

Těleso zásobníku je vyrobeno z ocelového plechu, lakovaného z vnější strany ekologickou trvanlivou práškovou technologií. Pro zajištění ochrany proti korozi je vnitřní část zásobníku kompletně opatřena smaltem, který zaručuje ve spojení s magneziovou anodou dlouhou životnost. Stav magneziové anody je třeba v pravidelných intervalech kontrolovat - viz bod 7. Údržba zásobníku a výměna magneziové anody. Do zásobníku je možné instalovat elektronickou anodu, kterou při správné indikaci funkce není třeba po celou dobu životnosti měnit.

1.3 - Tepelná izolace

Zásobník je izolován ekologickou polyuretanovou pěnou o tloušťce 55 mm (u R2GC 400 je tloušťka izolace 50 mm), která redukuje tepelné ztráty na minimum.

1.4 - Přípojná místa na zásobníku

- 4× boční s vnitřním závitem G 1" okruhů topných hadů
- 2× boční s vnitřním závitem G 1" pro přívod studené a odvod teplé vody
- 2× boční s vnitřním závitem G 1/2" pro teplotní čidla
- 1× boční s vnitřním závitem G 3/4" pro cirkulaci
- 1× horní G 5/4" pro magneziovou anodu
- 1× boční s vnitřním závitem G 6/4" pro elektrické topné těleso
- 1× boční s vnitřním závitem G 1/2" pro teploměr

1.5 - Balení

Zásobníky jsou dodávány nastojato na samostatné paletě, ke které jsou přišroubovány, a jsou baleny ve smršťitelné fólii. Je zakázáno zásobníky dopravovat a skladovat ve vodorovné poloze.

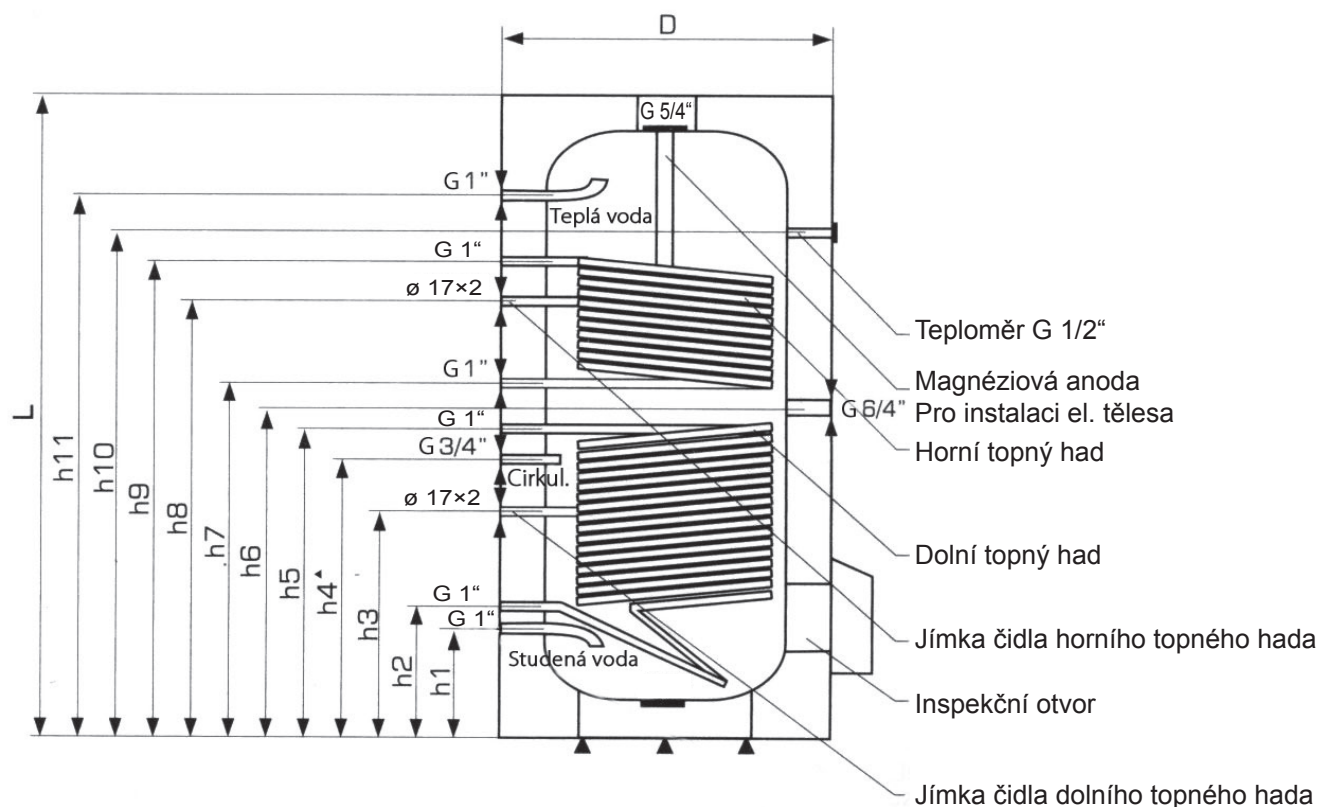
2 - Obecné informace

Instalaci musí provést kvalifikovaná osoba v souladu s platnými předpisy a podle návodu výrobce.

Tento návod k instalaci a použití je nedílnou součástí výrobku a musí být předán uživateli. Pečlivě si přečtěte pokyny uvedené v tomto návodu, jelikož obsahují důležité pokyny ohledně bezpečnosti, instalace, používání a údržby. Uložte tento návod pro případné pozdější použití.

Používání zásobníku k jiným účelům než je uvedeno v tomto návodu je zakázáno a výrobce nenesе žádnou zodpovědnost za škodu vzniklou nevhodným nebo špatným použitím.

3 - Technické údaje a rozměry zásobníkového ohřivače teplé vody R2GC



V zásobnících jsou montážní otvory pro topné těleso a teploměr umístěny o 180° vzhledem k ostatním.

	Jednotky	R2GC 200	R2GC 250	R2GC 300	R2GC 400
Kód zásobníku	[-]	9059	9033	9034	9158
Objem	[l]	200	250	300	400
Max. tlak přívodu studené vody	[MPa]	0,6	0,6	0,6	0,6
Maximální provozní teplota	[°C]	100	100	100	100
Plocha dolního topného hada	[m ²]	1	1,2	1,4	1,8
Objem dolního topného hada	[l]	5,5	6,6	8,6	11,5
Příprava TV $\Delta t=35^\circ\text{C}$ (80/60 - 10/45) - dolní topný had	[kW]	34,6	41,5	48,5	62,3
Průtok	[l/hod]	850	1020	1190	1540
Plocha horního topného hada	[m ²]	0,7	1,0	1,1	1,3
Objem horního topného hada	[l]	4,5	5,5	6,4	7,4
Příprava TV $\Delta t=35^\circ\text{C}$ (80/60 - 10/45) - horní topný had	[kW]	24,2	34,4	38,1	45
Průtok	[l/hod]	600	850	940	1110
Potřeba otopné vody	[m ³ /hod]	2,7	2,85	3,0	3,0
h1	[mm]	210	130	210	240
h2	[mm]	290	210	290	320
h3	[mm]	400	355	440	570
h4	[mm]	570	520	580	770
h5	[mm]	500	620	760	870
h6	[mm]	570	680	780	900
h7	[mm]	640	740	845	980
h8	[mm]	710	910	1015	1150
h9	[mm]	820	1080	1090	1330
h10	[mm]	830	1010	1170	1310
h11	[mm]	900	1170	1260	1410
L	[mm]	1140	1300	1450	1660
D	[mm]	660	660	660	700
Hmotnost	[kg]	98	122	133	162

4 - Provoz zásobníku

Tento zásobník je určen k provozu v tlakových okruzích. V zásobníku se prostřednictvím vestavěných teplovodních výměníků (topných hadů) ohřívá teplá voda několika možnými zdroji tepla, jako jsou různé typy teplovodních kotlů, obnovitelné zdroje energie (tepelná čerpadla, sluneční kolektory). Pro dohřev TV je možné do zásobníku instalovat elektrické topné těleso.

Teplotu TV v zásobníku doporučujeme udržovat v teplotním rozmezí 60-65 °C. Tato teplota zaručuje optimální provoz zásobníků a současně zajišťuje ochranu proti tvorbě bakterie Legionelly.

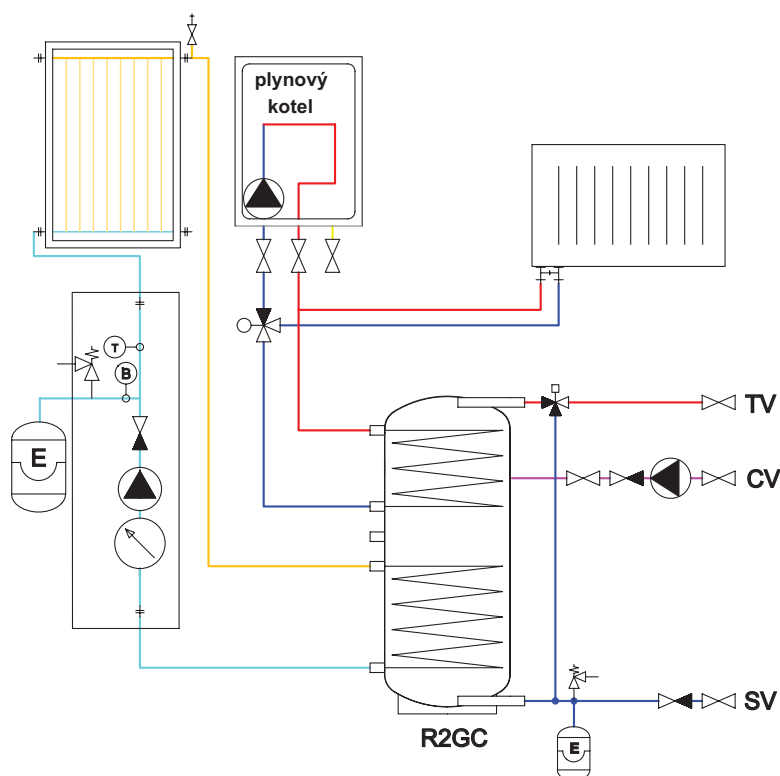
5 - Příklady osazení vývodů zásobníku

Ozn. vývodů	Příklad I. S plynovým kotlem	Příklad II. S kotlem a akumul. nádrží
horní příruba G 5/4"	magneziová anoda	magneziová anoda
teploměr G 1/2"	teploměr	teploměr
G 6/4"	zátka	el. topné těleso
h1	přívod studené vody	přívod studené vody
h2	výstup do solárního systému	výstup do solárního systému
h3	teplotní čidlo, termostat	teplotní čidlo, termostat
h5	vstup ze solárního systému	vstup ze solárního systému
h7	zpátečka do plynového kotle	zpátečka do akumul. nádrže
h8	teplotní čidlo, termostat	teplotní čidlo, termostat
h4	cirkulace	cirkulace
h9	přívod z plynového kotle	přívod z akumul. nádrže
h11	výstup teplé vody	výstup teplé vody

Zapojení zásobníku se provádí podle připojovaných okruhů, uvedené příklady jsou pouze informativní

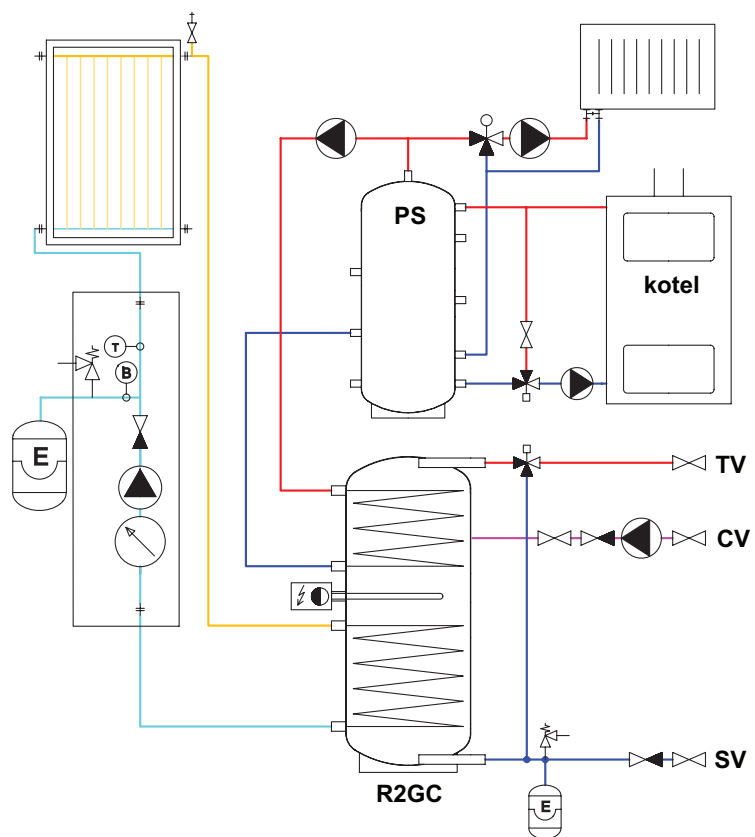
Příklad I.

S plynovým kotlem a solárním systémem.



Příklad II.

S kotlem na tuhá paliva, solárním systémem a akumulční nádrží.



Tabulka mezních hodnot látek obsažených v teplé vodě

Popis	pH	Celkový obsah pevných částic (TDS)	Vápník	Chloridy	Hořčík	Sodík	Železo
maximální hodnota	6,5 - 9,5	600 mg/litr	40 mg/litr	100 mg/litr	20 mg/litr	200 mg/litr	0,2 mg/litr

6 - Instalace zásobníku a uvedení do provozu

Instalace musí vyhovovat příslušným platným předpisům a může ji provést pouze kvalifikovaná a odborně způsobilá osoba. Zásobník se umísťuje na zem, co nejbližší k topnému zdroji.

Upozornění: Na závady způsobené nesprávnou instalací, používáním a obsluhou se záruka nevztahuje.

6.1 - Připojení k topným zdrojům

Topné okruhy připojte na vstup a výstup topných hadů. Zdroj ohřevu zásobníku - 2 smaltované hady - se připojují pomocí šroubení G 1“.

6.2 - Připojení k solárnímu systému

Tento zásobník lze také s výhodou použít pro připojení k solárnímu systému. V tom případě se přívod ohřátého média ze solárního systému připojí k hornímu nátrubku dolního topného hada G 1“ a spodní vývod se připojí k vratnému potrubí do solárního systému. Všechny připojovací rozvody mezi zásobníkem a solárním systémem pečlivě zaizolujte.

6.3 - Instalace topného tělesa

Elektrické topné těleso se instaluje do bočního návarku se závitem G 6/4“. Zásobník může být osazen elektrickým topným tělesem až do výkonu 6 kW (dle průměru zásobníku a délky tělesa) a jejich připojení k elektrické síti může být realizováno přímo (tělesa s vlastním termostatem), nebo přes regulátor celého topného systému. Elektrické topné těleso musí zapojovat pouze odborně způsobilá osoba s přezkoušením z vyhlášky č. 50/1978 Sb.

Upozornění: Všechna elektrická topná tělesa musí být jištěna havarijním termostatem.

6.4 - Připojení k rozvodu užitkové vody

Rozvody TV proveďte podle platných norem. Zásobník se připojuje k přívodu studené vody a výstupu TV pomocí šroubení G 1“. Na vstup studené vody do zásobníku nainstalujte pojistný ventil 6 bar. Na přívod vody do zásobníku doporučujeme namontovat redukční ventil. Při tlaku ve vodovodním řádu nad 6 bar je instalace redukčního ventilu nutná. Pro zabránění ztrát vody doporučujeme na vstup studené vody instalovat také expanzní nádobu (pro R2GC 200, 250 o objemu 8l, pro R2GC 300 a 400 o objemu 12l).

Pokud je používána voda nadměrně tvrdá, nainstalujte před zásobník změkčovač vody. V případě, že zdroj vody obsahuje mechanické nečistoty, nainstalujte filtr.

Na výstup TV ze zásobníku se doporučuje instalovat odpovídající termostatický směšovací ventil, který zabraňuje vniknutí nežádoucí teploty TV do odběrných míst.

V nejnižším místě zásobníku nainstalujte vypouštěcí ventil.

Všechny rozvody TV zaizolujte.

6.5 - Instalace elektronické anody

Do zásobníku je možné místo magneziové anody instalovat elektronickou anodu, která především vyniká tím, že není nutná její demontáž z hlediska zjištění její funkce. V tomto případě se provádí pouze optická kontrola indikace funkce elektronické anody.

Pro instalaci elektronické anody je nutné použít přechodku G 5/4“ na G 1/2“. Pro instalaci (výměnu) elektronické anody je potřebné místo mezi vrchem zásobníku a stropem místnosti cca 0,5 m (u zásobníku RGC200 0,35m). Pro zajištění dostatečné ochrany zásobníku a tím i naplnění záručních podmínek je nutné použít typ elektronické anody, která je níže uvedena v tabulce.

Sada pro zásobníkové ohřivače TV řady R2GC

Kód	Délka el. anody [mm]	Pro zásobníky
9176	350 (200/150)	R2GC 200
9177	500 (350/150)	R2GC 250, R2GC 300, R2GC 400

6.6 - Uvedení do provozu

Naplňte topné okruhy příslušnými kapalinami a celý systém odvzdušněte. Zkontrolujte těsnost všech spojů a tlak v systému.

Kvalita doplňovací a otopné vody je předepsána dle ČSN 07 7401:1992. **Kvalita teplé vody musí splňovat podmínky uvedené v Tabulce mezních hodnot látek obsažených v teplé vodě na straně 6 tohoto návodu.**

Topné okruhy naplňte příslušnými kapalinami a celý systém odvzdušněte. Zkontrolujte těsnost všech spojů a tlak v systému. Nastavte parametry použité regulace otopného systému dle dokumentace a doporučení od výrobce. Pravidelně kontrolujte, zda všechny ovládací a nastavovací prvky fungují správně.

7 - Údržba zásobníku a výměna magneziové anody

Při údržbě zásobníku, pokud je osazen el. topným tělesem, odpojte těleso od přívodu elektrické energie.

K čištění vnějších částí zásobníku používejte navlhčený hadr a vhodný čisticí prostředek. Nikdy nepoužívejte abrazivní prostředky, rozpouštědla, přípravky na bázi ropy atd.

Proveďte zda kolem všech spojů u zásobníku neprosakuje voda.

Zásobník se standardně dodává s magneziovou anodou, která chrání jeho vnitřní část proti korozi. Z tohoto důvodu je nutné, aby byl stav magneziové anody kontrolován do 12 měsíců od data uvedení zásobníku do provozu a následně vždy do 12 měsíců od poslední kontroly. V oblastech, kde má voda vyšší obsah železitánů nebo uhličitánů vápníku, doporučujeme provádět kontrolu magneziové anody již po 6 měsících. V případě úbytku o více jak 1/3 z celkového objemu je nutné anodu vyměnit. Magneziovou anodu, bez ohledu na její úbytek, je také nutné vyměnit vždy do 24 měsíců od uvedení zásobníku do provozu. Jestliže je instalována elektronická anoda, výše uvedené úkony není třeba provádět. V tomto případě se provádí 1× za 3 měsíce optická kontrola správné funkce (indikace) elektronické anody. Popis indikace správné funkce naleznete v návodu k instalaci a obsluze elektronické anody.

Jestliže dojde k poškození zásobníku vlivem zanedbané výměny magneziové anody nebo vlivem nefunkční elektronické anody, nemůže být v těchto případech uplatněna záruka.

8 - Likvidace

Obalový materiál je nutno zlikvidovat dle platných předpisů. Po ukončení své životnosti se s výrobkem nesmí zacházet jako s domovním odpadem. Je nutné zabezpečit jeho recyklaci. Izolaci recyklujte jako plasty a ocelovou nádobu jako železný šrot.

9 - Záruka

Na tento výrobek je poskytována záruka dle podmínek uvedených v tomto návodu a podle záručního listu. Záruční list je nedílnou součástí dodávky tohoto zásobníku. Přeprava nebo skladování zásobníku ve vodorovné poloze jsou chápány jako porušení podmínek záruky!

06/2010



REGULUS spol. s r.o.

Do Koutů 1897/3
143 00 Praha 4

<http://www.regulus.cz>

E-mail: obchod@regulus.cz